

HF 3360

COM1 - Aufputz rund
 EAN 4007841 033668
 Art.-Nr. 033668



Hochfrequenz Sensor 360°



Max. Ø 8 m

2000 W

2000 W Max. (LED-fähig)



IP54



2 - 1000 Lux



5 Sek - 15 Min



Manuelle Übersteuerung 4 Std



Ideal 2 - 2,8 m

Teach

Teach mode



Energie sparen

Funktionsbeschreibung

Der lässt sich durch nichts aufhalten. Hochfrequenz-Bewegungsmelder HF 3360, ideal für Kellergänge, Treppenhäuser, Parkhäuser, Montagehöhe 2,8 m Höhe, 360° Erfassung, Reichweite 1 – 8 m (radial), temperaturunabhängige Erfassung, HF-Sensortechnik durchdringt auch Glas, Holz und Leichtbauwände, starkes Relais sorgt für hohe Schaltleistung. Erhältlich jeweils in runder und eckiger Aufputz- und Unterputz-Ausführung.

Technische Daten

Abmessungen (Ø x H)	126 x 52 mm	LED Lampen > 8 W	600 W
Herstellergarantie	5 Jahre	Kapazitive Belastung in µF	176 µF
Einstellungen via	Fernbedienung, Potis, Smart Remote	Technologie, Sensoren	Hochfrequenz, Lichtsensor
Mit Fernbedienung	Nein	Montagehöhe	2,00 – 4,00 m
Variante	COM1 - Aufputz rund	Montagehöhe max	4,00 m
VPE1, EAN	4007841033668	optimale Montagehöhe	2,8 m
Ausführung	Bewegungsmelder	HF-Technik	5,8 GHz
Anwendung, Ort	Innenbereich	Erfassung	ggf. durch Glas, Holz und Leichtbauwände
Anwendung, Raum	Funktionsraum / Nebenraum, Treppenhaus, WC / Waschraum, Parkhaus / Tiefgarage, Innenbereich	Erfassungswinkel	360 °
Farbe	Weiß	Öffnungswinkel	180 °
Farbe, RAL	9003	Unterkriechschutz	Ja
Inkl. Eckwandhalter	Nein	segmentweise Ausblendung	Nein
Montageort	Wand, Decke, Ecke	Elektronische Skalierbarkeit	Ja
Montageart	Aufputz, Wand, Decke, Ecke	Mechanische Skalierbarkeit	Nein
		Reichweite Radial	Ø 8 m (50 m ²)
		Reichweite Tangential	Ø 8 m (50 m ²)

HF 3360

COM1 - Aufputz rund
 EAN 4007841 033668
 Art.-Nr. 033668



Technische Daten

Schutzart	IP54
Umgebungstemperatur	-20 – 50 °C
Werkstoff	Kunststoff
Netzanschluss	220 – 240 V / 50 – 60 Hz
Schaltausgang 1, Ohmsch	2000 W
Schaltausgang 1, Anzahl LED/Leuchtstofflampen	8 stk.
Leuchtstofflampen EVG	1500 W
Leuchtstofflampen unkompensiert	1000 VA
Leuchtstofflampen reihenkompensiert	400 VA
Leuchtstofflampen parallelkompensiert	400 VA
Schaltausgang 1, Niedervolt Halogenlampen	2000 VA
LED Lampen < 2 W	100 W
LED Lampen > 2 W < 8 W	300 W

Sendeleistung	< 1 mW
Funktionen	Normal- / Testbetrieb, Manuell ON / ON-OFF
Dämmerungseinstellung	2 – 1000 lx
Zeiteinstellung	5 s – 15 Min.
Grundlichtfunktion	Nein
Hauptlicht einstellbar	Nein
Dämmerungseinstellung Teach	Ja
Konstantlichtregelung	Nein
Vernetzung	Ja
Art der Vernetzung	Master/Master
Vernetzung via	Kabel

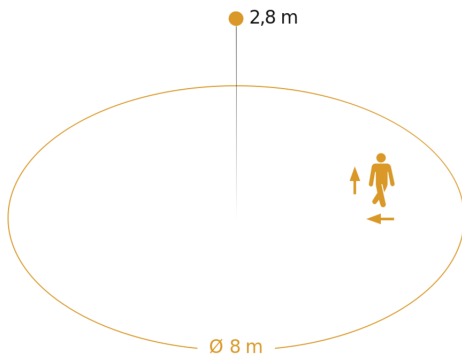
Zubehör

EAN 4007841 009151	Smart Remote
EAN 4007841 559410	Service Fernbedienung RC8
EAN 4007841 056698	Schwarze Blende für den HF 3360

HF 3360

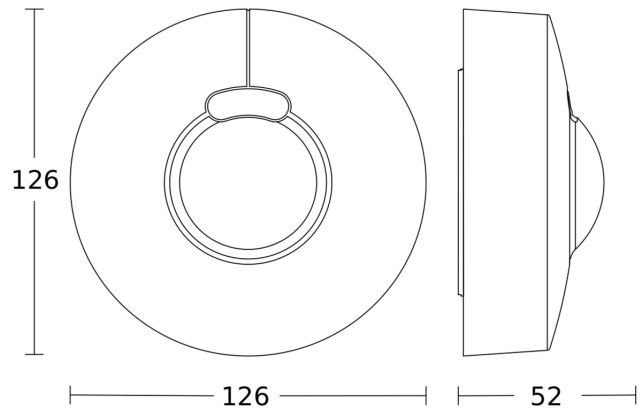
COM1 - Aufputz rund
EAN 4007841 033668
Art.-Nr. 033668

Sensorerfassungsbereich

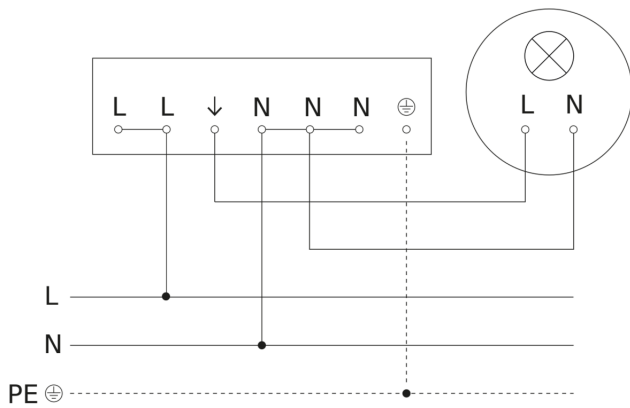


Mögliche Montagehöhe: 2,00 m - 4,00 m
Orange: radial und tangential

Maßzeichnung



Schaltplan Master



HF 3360

COM1 - Aufputz rund
EAN 4007841 033668
Art.-Nr. 033668

Schaltplan Master-Slave Vernetzung

